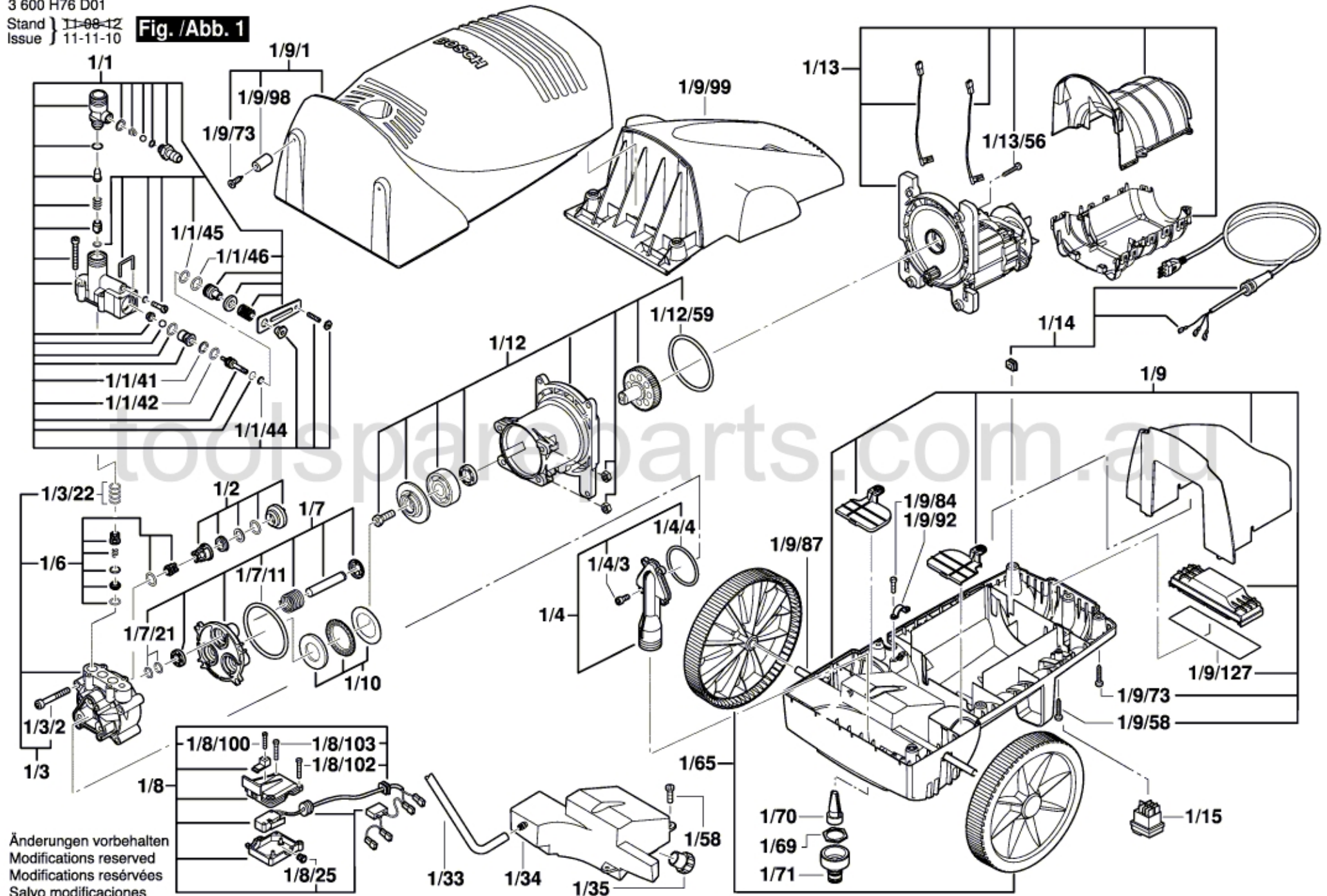


3 600 H76 D01

Stand } 11-08-12  
Issue } 11-11-10

Fig. /Abb. 1



Änderungen vorbehalten  
Modifications reserved  
Modifications réservées  
Salvo modificaciones